

CO₂ Monitor

CO₂ モニタ

MA series

環境管理にCO₂濃度を常時モニタ



壁取付け形(固体電解質方式)



壁取付け形(赤外線吸収方式)



壁取付け吸引形(固体電解質方式)

主な用途

- 穀物、青果貯蔵のCO₂濃度管理・制御
- 植物栽培施設のCO₂濃度管理・制御
- 食品の冷凍・冷蔵工程の空気質管理
- オフィス、会議室、学校など人が集まる空間の空気質管理
- CO₂消火装置のガス漏れ監視

壁取り付け形CO₂モニタ

センサの検知方式に固体電解質方式または赤外線吸収方式を用い、測定値のデジタル表示、アナログ出力信号などを備えた壁取り付け形CO₂モニタです。CO₂濃度調節用のリレー出力を装備したコントロール機能付き機種も用意しています。赤外線吸収方式はセンサ部をモジュール化し、保守やメンテナンスが容易です。

形式

MA□□0□-□0

- 機種
 - 1: アラーム機能付き
 - 5: コントロール機能付き
- 方式
 - 0: 固体電解質方式
 - 1: 赤外線吸収方式
- 伝送信号
 - 1: 1~5V DC
 - 2: 4~20mA DC
- 測定レンジ^{※1}
 - 0: 0~5000ppm
 - 1: 0.00~10.00%



固体電解質方式



赤外線吸収方式

※1 固体電解質方式では、測定レンジ/設定範囲が100~5000ppm、0.01%~10.00%になります
赤外線吸収方式の0.00~10.00%レンジは近日発売予定です

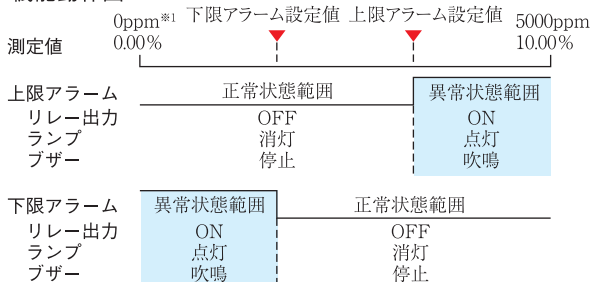
仕様

測定方式	リチウムイオン固体電解質方式		赤外線吸収方式	
応答時間	120秒以内 (90%応答)		180秒以内 (90%応答)	
測定値表示	4桁 (赤色LEDによるデジタル表示)			
測定範囲	5000ppmレンジ	100~5000ppm	0~5000ppm	
	10%レンジ	0.01~10.00%	0.00~10.00%	
分解能	5000ppmレンジ	10ppm (3000ppm未満) / 25ppm (3000ppm以上)		
	10%レンジ	0.01% (1.0%未満) / 0.1% (1.0%以上)		
精度定格	5000ppmレンジ	3000ppm未満	測定値の±7%±10ppm	(±50ppmまたは測定値の±5%) ±10ppm
		3000ppm以上	測定値の±7%±25ppm	(±50ppmまたは測定値の±5%) ±25ppm
	10%レンジ	1.0%未満	測定値の±10%±0.01%	(±0.05%または測定値の±10%) ±0.01%
		1.0%以上	測定値の±10%±0.1%	(±0.1%または測定値の±10%) ±0.1%
再現性	測定値の±2%			
温度依存性	測定値の±3%		2ppm/℃または測定値の±3% (5000ppmレンジ)	
			0.01%/℃または測定値の±3% (10%レンジ)	
気圧依存性	測定値の0.1%/hPa		測定値の0.16%/hPa	
伝送信号出力	0~5000ppm、0.0~10.0%に対し 1~5V DC または 4~20mA DC			
負荷抵抗	1MΩ以上 (1~5V DC出力時)、400Ω以下 (4~20mA DC出力時)			
ウォーミングアップ時間	約30分		約60秒	
補正	専用点検キット (別売) による点検ガス1点補正			
使用温度範囲/湿度範囲	0~45℃ / 0~95%RH (結露なきこと)		0~50℃ / 0~95%RH (結露なきこと)	
電源	100V AC±10%、50/60Hz		24V DC	
消費電力	約8VA		最大4W	

アラーム機能付き仕様 MA1000シリーズ

アラーム設定^{※1}: 上限/下限各1点を任意設定 (裏蓋キー操作)
設定範囲 (ステップ)^{※1} 0~5000ppm (1ppm)
0.00~10.00% (0.01%)
上限/下限アラーム動作の有無を任意選択
ブザー吹鳴出力の有無を任意選択 (上下限共通)
アラーム出力: 上限/下限個別LEDランプ点灯
リレー接点出力 上限/下限 各1回路 a接点
接点容量 抵抗負荷 110V AC、0.2A/24V DC、1A
誘導負荷 110V AC、0.1A/24V DC、0.5A

アラーム機能動作図:

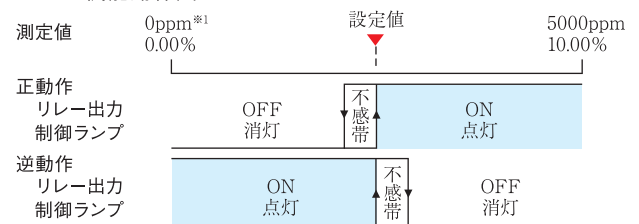


機器異常: 機器異常・ヒータ断線時エラー表示、上下限LEDランプ点灯、上下限リレー出力

コントロール機能付き仕様 MA5000シリーズ

コントロール機能: 設定範囲... 300~5000ppm (100ppm)
(ステップ) 0.02~0.99% (0.01%)
1.0~10.0% (0.1%)
制御モード... 正動作/逆動作を切換え可能
制御不感帯... 20~2000ppmの間で任意設定
0.01%または0.1%を任意選択
制御出力: 制御信号出力時LEDランプ点灯
リレー接点出力 1回路 a接点
接点容量 抵抗負荷 250V AC、3A/30V DC、3A
誘導負荷 250V AC、1A/30V DC、1A

コントロール機能動作図:



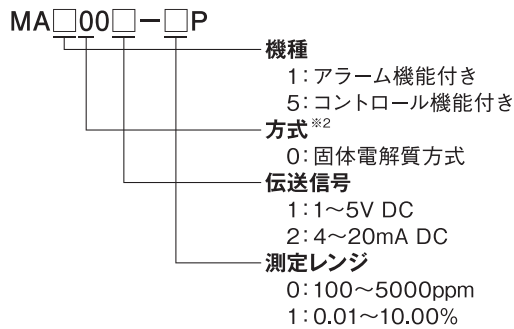
機器異常: 機器異常・ヒータ断線時エラー表示、制御出力オフ

※1 固体電解質方式では、測定レンジ/設定範囲が100~5000ppm、0.01%~10.00%になります

壁取付け吸引形CO₂モニタ

固体電解質方式の壁取付け形CO₂モニタに吸引ポンプを追加し、CO₂モニタを直接、取付けることが困難な場所でもCO₂濃度を測定することができます。

形式



※2 吸引形CO₂モニタは、リチウムイオン固体電解質方式のみになります。

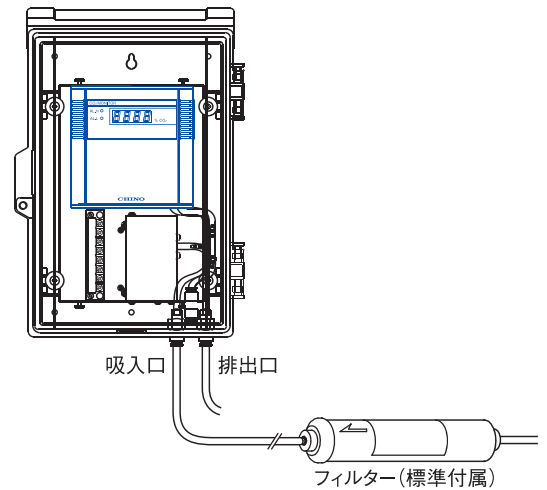


仕様

測定方式	リチウムイオン固体電解質方式
サンプル方式	吸引ポンプ式 (吸引圧力 3kPa、最大流量 2L/min)
応答時間	120秒以内 (90%応答/使用チューブの応答含まず)
測定値表示	4桁 (赤色LEDによるデジタル表示)
吸引ガス温度範囲	0~40℃
使用温度範囲/湿度範囲	0~40℃ / 0~95%RH (結露なきこと)
電源	100V AC±10%、50/60Hz
消費電力	約13VA
質量	約2.3kg
材質	本体: ABS樹脂/カバー: アクリル樹脂

(注) その他の仕様については壁取付け形CO₂モニタを参照ください。

使用方法



機種選定のめやす

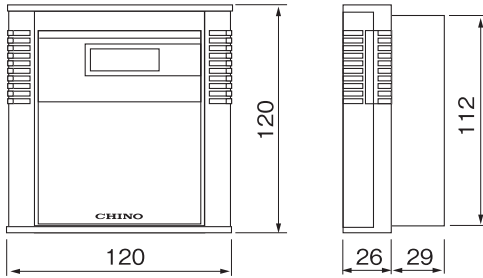
壁取付け形CO₂モニタは、固体電解質方式と赤外線吸収方式から選択できます。測定用途に合わせてお選びください。

測定方式	固体電解質方式	赤外線吸収方式
主な特長	高湿度の影響や大気の影響を受けにくい	共存ガス(代替フロンガス/揮発性ガス)の影響を受けにくい
用途例	<p>換気を伴う半解放空間や高湿度環境*の測定</p> <ul style="list-style-type: none"> ●ビニルハウス ●大気測定(駐車場環境) 	<p>屋内などの閉鎖空間での測定</p> <ul style="list-style-type: none"> ●植物工場(閉鎖空間) ●室内環境 ●その他(オフィス、医療施設、クリーンルーム)
メンテナンス	点検ガス1点補正 本体を引取り交換	点検ガス1点補正 センサモジュール交換(別売)/現場交換可能

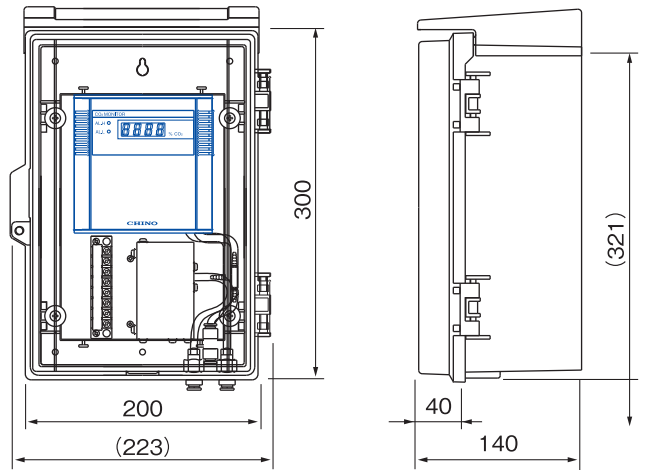
* 連続運転を行う必要があります。

■ 外形寸法

●壁取付け形



●壁取付け吸引形



単位:mm

■ 使用上の注意

MAシリーズは下記の雰囲気下において使用した際に機器およびCO₂検出素子の性能が損なわれ、測定誤差が生じる場合があります。また、CO₂検出素子が劣化する恐れがあります。それぞれの注意事項をご確認の上、ご使用願います。

固体電解質方式／赤外線吸収方式使用時の共通注意事項

- ① 使用温度範囲外・使用湿度範囲外での使用、あるいは成分が空気と異なる場合
- ② ダスト・オイルミストが大量に存在する場所
- ③ SO_x、H₂Sなどの腐食性ガスが存在する場所、または約500℃で上記ガスを分離するガスが存在する場所
- ④ 水や溶媒が検出素子に触れる雰囲気環境
- ⑤ 強い衝撃や振動のある場所
- ⑥ 強電場・磁場および電氣的ノイズの強い場所
- ⑦ 気圧(圧力)が常に変動する場所

固体電解質方式使用時の注意事項

- ⑧ 可燃性ガス(アルコールガス)が大量に存在する場所
- ⑨ 無酸素状態(0%O₂)または無CO₂ガス状態(1ppm以下)
- ⑩ CL₂、F₂などのハロゲンガス、フロンガス、シリコン系ガスが存在する場所、または約500℃で上記ガスを分離するガスが存在する場所
- ⑪ ヘアスプレガス(整髪料)、エアダスタガス(HFC-134a、HFC-152a)が存在する場所

■ オプション(別売)

- 交換素子 MA9210 (5000ppmレンジ用)
MA9220 (10%レンジ用) (近日発売予定)
赤外線吸収方式用の交換素子です。
- ACアダプタ MV9100-F
赤外線吸収方式に使用できます。



●点検キット

MAシリーズの校正用として、点検ガスボンベや点検用アタッチメント、流量計などを用意しています。

※本カタログに記載の会社名、製品名などは各社の商標または登録商標です。

⚠ 安全に関するご注意

- 本製品は、一般工業計器として設計・製造したものです。●本製品の設置・接続・使用に際し、取扱説明書をよくお読みの上、正しくご使用ください。
- 記載内容は性能改善等により、お断りなく変更することがございますのでご了承ください。●このカタログの記載内容は2013年7月現在のものです。

CHINO

株式会社チノ

本社 〒173-8632 東京都板橋区熊野町32-8
☎03(3956)2111(大代) FAX03(3956)8927

東京支店 〒173-8632 東京都板橋区熊野町32-8
☎03(3956)2205(代) FAX03(3956)2477
東京 ☎03(3956)2401 横浜 ☎045(440)3171
立川 ☎042(521)3081 厚木 ☎046(295)9100
千葉 ☎043(224)8371

URL : <http://www.chino.co.jp/>

北部支店 〒330-0802 埼玉県さいたま市大宮区宮町2-81
(大宮アネックスビル)
☎048(643)4641(代) FAX048(643)3687
大宮 ☎048(643)4641 新潟 ☎025(243)2191
札幌 ☎011(757)9141 前橋 ☎027(221)6611
仙台 ☎022(227)0581 水戸 ☎029(224)9151
大阪支店 〒564-0063 大阪府吹田市江坂町1-23-101
(大同生命江坂ビル)
☎06(6385)7031(代) FAX06(6386)7202
大阪 ☎06(6385)7031 広島 ☎082(261)4231
大津 ☎077(526)2781 福岡 ☎092(481)1951
岡山 ☎086(223)2651 北九州 ☎093(531)2081
高松 ☎087(822)5531

名古屋支店 〒450-0001 愛知県名古屋市中村区那古野1-47-1
(名古屋国際センタービル)
☎052(581)7595(代) FAX052(561)2683
名古屋 ☎052(581)7595 富山 ☎076(441)2096
静岡 ☎054(255)6136

(販売店)